

## TFS-3192R / TFS-3192W

Konvansiyonel Flaşörlü Yangın Alarm Sireni  
( Kırmızı / Beyaz )  
Kurulum & Kullanma Kılavuzu



### Önemli Uyarılar Genel

- Cihazı çalıştırmadan önce bu kılavuzu dikkatlice okuyunuz ve daha sonra da faydalanmak için saklayınız.
- Kullanma kılavuzunda belirtilen tüm uyarı ve önlemlere uyunuz. Tüm işletme ve kullanma talimatlarına sırası ile uyunuz.
- Cihazları su ve nemden uzak tutunuz.

### Servis

Cihazı kendi başınıza tamir etmeye kalkmayınız, cihazın kapağını açmanız durumunda elektrik şokuna maruz kalabilirsiniz.

Herhangi bir arıza durumunda satıcınız veya yetkili servisinizle irtibat kurunuz. Cihaza teknik müdahale mutlaka kalifiye yetkili servis personeli tarafından yapılmalıdır.

**Uyarı:** Kartı plastik muhafazasından çıkarmaya çalışmayın. Tamamen sizin güvenliğiniz için kapatılmıştır. Kullanıcıların Müdahaleden kaçınması gerekir.

### Servis Gerektiren Arıza Durumları

Herhangi bir arıza durumunda veya aşağıdaki durumlarda yetkili servisinizle veya satıcınızla irtibat kurunuz.

- Güç kablosu veya fişi zarar gördüğünde,
- Cihazın içine herhangi bir sıvı aktığında veya nesne düştüğünde,
- Suya veya yağmura maruz kaldığında,
- Cihaz düşürüldüyse ya da muhafaza zarar gördüyse
- Cihazda fark edilebilecek seviyede performans değişikliği varsa,
- Cihaz, kullanma kılavuzunda belirtilen işletme talimatlarına göre normal çalışmıyorsa Hatalı yapılan işlemler başka arızalara neden olabileceğinden dolayı servis çağırınız.

### Kendi Başınıza Yapabilecekleriniz

Cihazı kendi başınıza tamir etmeye kalkmayınız, zira cihazın kapağını açmanız durmunda elektrik şokuna maruz kalabilirsiniz. Herhangi bir arıza durumunda satıcınız veya yetkili servisinizle irtibat kurunuz. Cihaza teknik müdahale mutlaka kalifiye yetkili servis personeli tarafından yapılmalıdır. Cihaz kuru bir bezle temizlenmelidir. Herhangi bir kimyasal madde kullanılmamalıdır.

### Taşıma ve Nakliye

Cihaz dışarıdan herhangi bir darbeye maruz kalmayacak ve sıvı girişine mahal vermeyecek şekilde dikkatle taşınmalıdır. Uygunsuz taşıma sırasında oluşan arızalar garanti kapsamı dışındadır.

### İnsan ve Çevre Sağlığı

Bu cihaz insan sağlığına zarar verecek herhangi bir kimyasal veya biyolojik madde içermez.

\*13/6/2014 tarihli ve 29029 sayılı Resmî Gazete’de yayımlanan Satış Sonrası Hizmetler Yönetmeliği eki listede tespit ve ilan edilen kullanım ömrü 5 yıldır.

\*Tüketici, garantiden doğan hakların kullanılması ile ilgili olarak çıkabilecek uyuşmazlıklarda yerleşim yerinin bulunduğu veya tüketici işlemimin yapıldığı yerdeki Tüketici Hakem Heyetine veya Tüketici Mahkemesine başvurabilir.

### Teknik Özellikler

Güç Girişi	24VDC – 28VDC
Alarm Durumu Akım Tüketimi	~19 mA ( @24VDC )
Ses Seviyesi	100 dB±2 dB (24VDC,1 metrede)
Koruma Sınıfı	IP21C
Çalışma Sıcaklık Aralığı	-10°C ~ 55°C
Nem	+40°C’de %0 ile %95 arasında
Ebatlar (mm)	Ø:110mm, h:55mm (Taban Dahil)
Gövde Malzemesi	Kırmızı, UL94 yanmazlık özelliğinde Polikarbonat
Kullanılan Kablo Kesiti	0.28mm <sup>2</sup> ~ 1.5mm <sup>2</sup>
Ağırlık (taban dahil / taban hariç)	

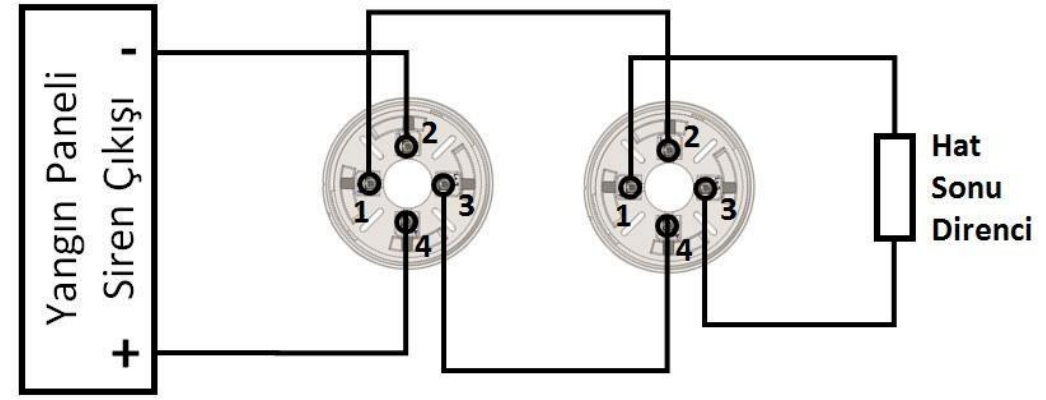
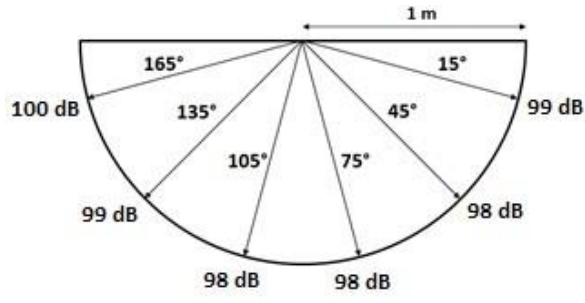
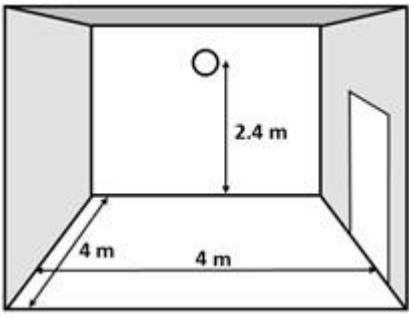
Ledler	Geniş Açılı 7 adet parlak LED
Piezo	Sızdırmaz contalı Piezzo
Kapsama Alanı	W-2,4-4
Kullanım Alanı	Bina içi dahili kullanım / Siren tipi : Tip A cihaz

### Terminaler

1 Numara	Sonraki sirene EKSI(-) besleme çıkışı
2 Numara	EKSI(-) besleme girişi
3 Numara	Sonraki sirene ARTI(+) besleme çıkışı
4 Numara	ARTI(+) besleme girişi

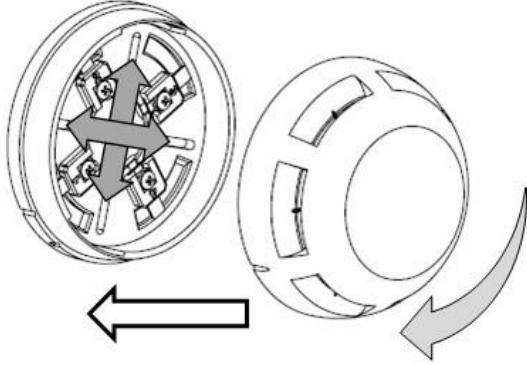
### EN 54-23 Görüntülü Alarm Cihazları

### A – Ağırlıklı Ses Seviyesi Şekli



### Montaj ve Bağlantı

1. Dedektörün kafa kısmını, taban kısmından sökünüz.
2. Taban kısmını duvara, tabana gösterilen 4 işaretli yerden 2 sini kullanarak monte ediniz.



3. Kablo bağlantısını aşağıdaki şemaya uygun olarak yapınız. Bağlantının yönü önemlidir, panelin siren çıkışından gelen - kablo sirenin 2 nolu Klemensine, + kablo sirenin 4 nolu Klemensine bağlanmalıdır.

4. Bir sonraki siren için mevcut sirenin 1 nolu klemensinden bir kabloyu sonraki sirenin 2 nolu klemensine giriniz. Aynı şekilde mevcut sirenin 3 nolu klemensinden çıkaracağınız kabloyu sonraki sirenin 4 nolu klemensine giriniz.

### Test

1. Panel çalıştırıldığında Siren hatası verip vermediğini kontrol ediniz.
2. Eğer siren hatası veriyorsa bağlantıların doğru yapıldığından emin olunuz.
3. Eğer siren hatası vermiyorsa ve panel destekliyorsa paneli test konumuna getiriniz.
4. Siren testini çalıştırınız. Test süresi boyunca siren sesini dinleyiniz.
5. Test süresince cihaz kesintisiz ses veriyor ve ikaz ışıkları yanıp sönüyorsa cihazın testi tamamlanmıştır.

### Important Warnings General

- Before using the device read this manual carefully. Keep it just in case of necessity.
- Abide all the rules and precautions stated in the manual. Follow all the instructions one by one.
- Keep the devices away from water and moisture

### Service

Do not try to fix the device on your own. Removal of cover may end up with electricity shock.

In case of any defect or malfunction, contact with your dealer or with authorized service. All the technical interventions have to be done by technicians of company.

**Warning:** Do not attempt to remove the electronic board from its plastic case. The electronic board is closed for your safety. Users should avoid from interference.

### Malfunctions that require technical service

In case of any malfunction or below conditions contact with your authorized service,

- When Mains cable or the plug is harmed,
- Contact of device with a fluid,
- Exposure of rain and water,
- Fell down of device or harmed outer cover,
- Serious performance fall on the device,
- Depending on the instructions stated in manual, if your device not working properly Contact with your authorized service in such terms.

### Maintenance on your own

Do not try to fix the device on your own. Removal of cover may end up with electricity shock. In case of any defect or malfunction, contact with your dealer or with authorized service. All the technical interventions have to be done by technicians of company. Device must be cleaned up with a dry fabric. No-chemicals are allowed for cleaning

### Transportation

Device must be carefully transported avoiding all physical bump, stroke and possible fluid entry. Malfunctions that caused by improper transportation is not under warranty.

### Human and Environmental Health

This device contains no chemical or biological elements that could harm human condition.

### Technical Features

Power Input 24VDC – 28VDC

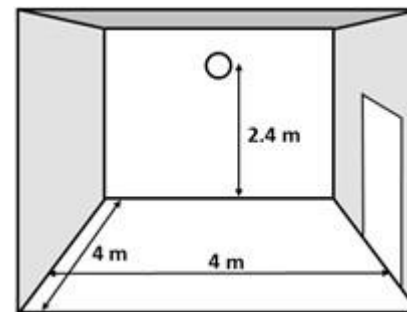
Alarm Current Consumption	A ( @24VDC )
Sound Level	100 dB±2 dB (24VDC,1 metrede)
IP Class	IP21C
Operating Temperature Range	-10°C ~ 55°C
Humidity	@ +40°C between %0 to %95 Max
Dimensions (mm)	Ø:110mm, h:55mm
Housing Material	Red/White, UL94 fireproof polycarbonate
Used Cable Cut	0.28mm <sup>2</sup> ~ 1.5mm <sup>2</sup>
Weight (incl. Base / excluding base)	

Leds	Wide Angle 7 bright LEDs
Piezo	Piezzo with leakproof seal
Kapsama Alanı	W-2,4-4

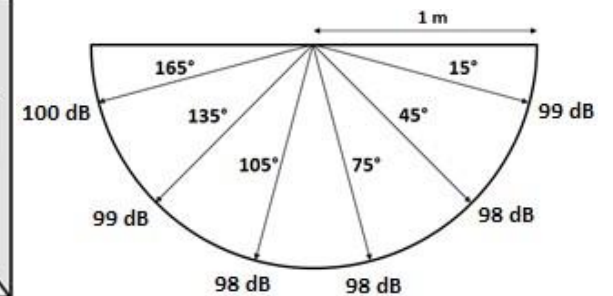
### Terminals

Number 1	To next siren Negative (-)power out
Number 2	Negative (-)power input
Number 3	To next siren Positive (+)power out
Number 4	Positive (+) power input

### EN 54-23 Visual Alarm Devices

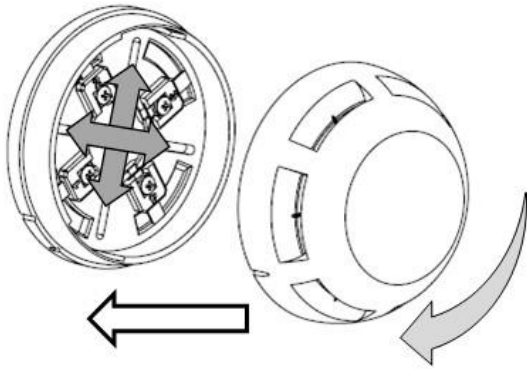


### A - Weighted Sound Level Shape

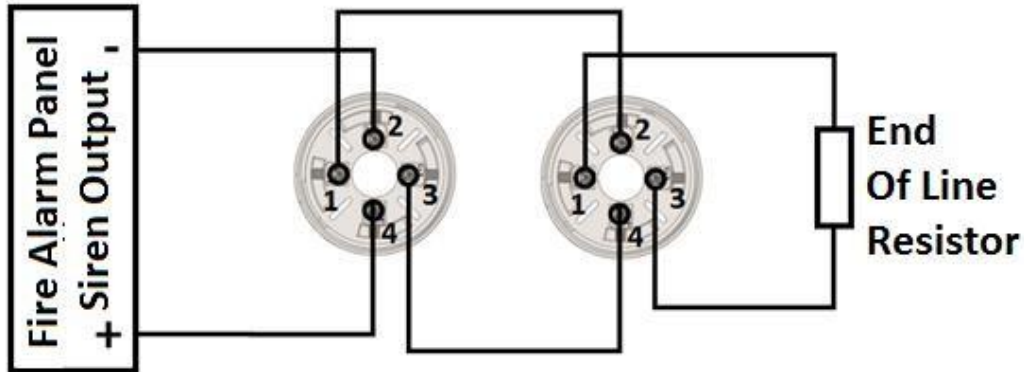


### Mounting and Connection

1. Remove the head of the siren from the base.
2. Mount the base part on the wall, using 2 of the 4 markings marked on the base.



3. Connect the cable according to the following diagram. The direction of the connection is important, the siren of the panel must be connected to the Terminal 2 of the cable siren, and the cable siren to the Terminal 4 of the siren.



4. For the next siren, enter a cable from the existing siren 1 terminal into the siren terminal 2 of the next siren. In the same way, you will remove the existing siren 3 from the terminal block and insert the cable into the terminal block 4 of the next siren.

### Test

1. Check if the siren fault occurs when the panel is started.
2. Make sure that the connections are made correctly if the siren is faulty.
3. If the siren does not give a fault and the panel supports it, bring it to the panel test position.
4. Run the siren test. Listen to the siren sound during the test period.
5. During the test, if the device sounds uninterrupted and the warning lights are blinking, the test is complete.